

(19) 日本国特許庁(JP)

(12) 特 許 公 報(B2)

(11) 特許番号

特許第4959965号
(P4959965)

(45) 発行日 平成24年6月27日(2012.6.27)

(24) 登録日 平成24年3月30日(2012.3.30)

(51) Int.Cl.		F I			
A 6 1 B	1/00	(2006.01)	A 6 1 B	1/00	3 2 0 B
A 6 1 B	5/07	(2006.01)	A 6 1 B	1/00	3 0 0 B
A 6 1 J	3/07	(2006.01)	A 6 1 B	5/07	
			A 6 1 J	3/07	A

請求項の数 5 (全 24 頁)

(21) 出願番号	特願2005-284627 (P2005-284627)	(73) 特許権者	000000376 オリンパス株式会社 東京都渋谷区幡ヶ谷2丁目4番2号
(22) 出願日	平成17年9月29日(2005.9.29)	(73) 特許権者	304050923 オリンパスメディカルシステムズ株式会社 東京都渋谷区幡ヶ谷2丁目4番2号
(65) 公開番号	特開2007-89893 (P2007-89893A)	(74) 代理人	100089118 弁理士 酒井 宏明
(43) 公開日	平成19年4月12日(2007.4.12)	(72) 発明者	内山 昭夫 東京都渋谷区幡ヶ谷2丁目4番2号 オリンパス株式会社内
審査請求日	平成20年8月26日(2008.8.26)	(72) 発明者	田中 慎介 東京都渋谷区幡ヶ谷2丁目4番2号 オリンパス株式会社内

最終頁に続く

(54) 【発明の名称】 体腔内導入装置留置システム

(57) 【特許請求の範囲】

【請求項1】

体腔内の情報を取得する情報取得手段と、
前記情報取得手段で取得した情報を外部装置に伝送する伝送手段と、
前記情報取得手段と前記伝送手段とを制御する内部制御手段と、
前記情報取得手段、前記伝送手段および前記内部制御手段に電源を供給する電源供給手段と、
前記電源供給手段から前記情報取得手段、前記伝送手段および前記内部制御手段への電源供給を行うか否かを切り替える電源スイッチと、
を有する体腔内導入装置と、
前記体腔内導入装置を保持する保持手段と、
前記体腔内の組織に固定するための体腔内組織結合手段と、
前記電源スイッチのオンオフを制御する体腔内導入装置制御手段と、
前記体腔内導入装置制御手段の動作を開始させるスイッチ手段と、
を有する体腔内導入装置用留置装置と、
を備え、
前記体腔内導入装置が前記体腔内導入装置留置装置によって保持された状態で前記スイッチ手段をオンさせ、前記体腔内導入装置制御手段が前記電源スイッチのオンオフを制御している状態で体腔内に導入することを特徴とする体腔内導入装置留置システム。

【請求項2】

前記体腔内導入装置用留置装置は、前記体腔内組織結合手段に通して前記体腔内の組織に前記保持手段を留める取付部を有し、

前記体腔内導入装置制御手段は、前記保持手段に装着した前記体腔内導入装置に対して動作開始命令および動作停止命令を出すことを特徴とする請求項 1 に記載の体腔内導入装置留置システム。

【請求項 3】

前記体腔内導入装置制御手段は、無線信号を受けて前記動作開始命令および前記動作停止命令を出すことを特徴とする請求項 2 に記載の体腔内導入装置留置システム。

【請求項 4】

前記体腔内導入装置制御手段は、所定の時間間隔で前記動作開始命令および前記動作停止命令を繰り返し出力することを特徴とする請求項 2 または 3 に記載の体腔内導入装置留置システム。

10

【請求項 5】

前記電源スイッチは、光センサからなり、

前記体腔内導入装置制御手段は、LED および留置装置側の前記光センサを有し、当該 LED の点灯によって前記光センサに光を検知させて前記電源スイッチのオンオフを制御するとともに、前記電源スイッチがオンされた後には、前記留置装置側の前記光センサによって照度を測定し、所定の照度より高い場合には前記伝送手段での画像データの送信レートを早く設定し、所定の照度より低い場合には前記送信レートを遅く設定することを特徴とする請求項 1 に記載の体腔内導入装置留置システム。

20

【発明の詳細な説明】

【技術分野】

【0001】

本発明は、体腔内に導入された体腔内導入装置、たとえば飲み込み型のカプセル型内視鏡を体腔内に留置させる体腔内導入装置用留置装置および体腔内導入装置留置システムに関するものである。

【背景技術】

【0002】

近年、内視鏡の分野では、撮像機能と無線機能とが装備されたカプセル型内視鏡が登場している。このカプセル型内視鏡は、観察（検査）のために被検体である被検者に飲み込まれた後、被検者の生体（人体）から自然排出されるまでの観察期間、胃、小腸などの臓器の内部（体腔内）をその蠕動運動に伴って移動し、かつ撮像機能を用いて順次撮像するように構成されている。

30

【0003】

また、これら臓器内の移動によるこの観察期間、カプセル型内視鏡によって体腔内で撮像された画像データは、順次無線通信などの無線機能により、被検体の外部に設けられた外部装置に送信され、外部装置内に設けられたメモリに蓄積される。被検者がこの無線機能とメモリ機能を備えた外部装置を携帯することにより、被検者は、カプセル型内視鏡を飲み込んだ後、排出されるまでの観察期間、不自由を被ることなく行動が可能になる。観察後は、医者もしくは看護師によって、外部装置のメモリに蓄積された画像データに基づいて、体腔内の画像をディスプレイなどの表示手段に表示させて診断を行うことができる。

40

【0004】

この種のカプセル型内視鏡では、たとえば特許文献 1 に示すような飲み込み型のものがあり、カプセル型内視鏡内の撮像機能や無線機能などを実行するための電気負荷の駆動を制御するため、内部に外部磁場によってオン・オフするリードスイッチを備え、この外部磁場を供給する永久磁石を含むパッケージに収容された構成が提案されている。すなわち、カプセル型内視鏡内に備わるリードスイッチは、一定強度以上の磁場が与えられた環境下では、オフ状態を維持し、外部磁場の強度が低下することによってオンする構造を有する。このため、パッケージに収容されている状態では、上記電気負荷は駆動しない。そし

50

て、飲み込み時に、このカプセル型内視鏡をパッケージから取り出すことで、永久磁石から離隔してカプセル型内視鏡が磁力の影響を受けなくなり、上記電気負荷の駆動を開始する。このような構成を有することによって、パッケージ内に収容された状態では、上記電気負荷の駆動が防止可能となり、パッケージから取り出し後は、カプセル型内視鏡の撮像機能による画像の撮像および無線機能による画像信号の送信が行われていた。

【0005】

【特許文献1】国際公開第01/35813号パンフレット

【発明の開示】

【発明が解決しようとする課題】

【0006】

しかしながら、最近では、被検体内に挿入される長尺の挿入部を有する通常の内視鏡の代わりに、小腸などの体腔内にカプセル型内視鏡を留置させて、長時間にわたって病変部や手術後の観察、たとえば出血などの観察を行うものが要望されている。すなわち、通常の内視鏡を観察の一定間隔毎に挿入することに対する患者の苦痛軽減や病院における内視鏡の衛生管理のコスト軽減などのために、カプセル型内視鏡を患者に飲み込んでもらって、上記一定間隔毎、同一部位の観察を続行したいという要望が高まっているからである。ところが、現状のカプセル型内視鏡では、たとえば1秒あたり2コマの撮像レートで8時間程度の撮像が可能であり、このカプセル型内視鏡を留置装置によって体腔内に長時間留置すると、カプセル型内視鏡の電池が消耗してしまうことがあった。

【0007】

本発明は、上記問題に鑑みてなされたものであって、カプセル型内視鏡の電池の消耗を低減させることができる体腔内導入装置用留置装置および体腔内導入装置の留置システムを提供することを目的とする。

【課題を解決するための手段】

【0008】

上述した課題を解決し、目的を達成するために、本発明にかかる体腔内導入装置用留置装置は、体腔内の情報を取得する体腔内導入装置を保持する保持手段と、前記体腔内組織に固定するための体腔内組織結合手段と、前記体腔内導入装置の電源消費動作を制御する体腔内導入装置制御手段と、を備えることを特徴とする。

【0009】

また、本発明にかかる体腔内導入装置用留置装置は、上記発明において、前記体腔内導入装置制御手段は、前記体腔内導入装置の電源スイッチを制御することを特徴とする。

【0010】

また、本発明にかかる体腔内導入装置用留置装置は、上記発明において、前記体腔内導入装置制御手段は、外部装置からの入力をうける第1のインターフェースを有し、前記第1のインターフェースへの入力で、前記体腔内導入装置の制御状態を変化させることを特徴とする。

【0011】

また、本発明にかかる体腔内導入装置用留置装置は、上記発明において、前記体腔内導入装置制御手段は、前記体腔内導入装置の動作を制御するための信号を前記体腔内導入装置へ伝送する第2のインターフェースを有することを特徴とする。

【0012】

また、本発明にかかる体腔内導入装置用留置装置は、体腔内導入装置を装着するため保持手段を備えた留置装置本体と、前記留置装置本体を生体内に取り付けるための取付部と、前記保持手段に装着した体腔内導入装置に対して動作開始命令および動作停止命令を出すことができる体腔内導入装置制御手段と、を備えることを特徴とする。

【0013】

また、本発明にかかる体腔内導入装置用留置装置は、上記発明において、前記体腔内導入装置制御手段が、無線信号を受けて、前記動作開始命令および動作停止命令を出すものであることを特徴とする。

10

20

30

40

50

【 0 0 1 4 】

また、本発明にかかる体腔内導入装置用留置装置は、上記発明において、前記体腔内導入装置制御手段が、所定の時間間隔で、前記動作開始命令および動作停止命令を繰り返し出力するものであることを特徴とする。

【 0 0 1 5 】

また、本発明にかかる体腔内導入装置留置システムは、体腔内の情報を取得する情報取得手段と、前記情報取得手段で取得した情報を外部装置に伝送する伝送手段と、前記情報取得手段と前記伝送手段とを制御する内部制御手段と、前記各手段に電源を供給する電源供給手段と、前記電源供給手段から前記各手段への電源供給を制御する電源スイッチと、を有する体腔内導入装置と、前記体腔内導入装置を保持する保持手段と、前記体腔内の組織に固定するための体腔内組織結合手段と、前記体腔内導入装置の電源消費動作を制御する体腔内導入装置制御手段と、を有する体腔内導入装置用留置装置と、を備えることを特徴とする。

【発明の効果】

【 0 0 1 6 】

本発明にかかる体腔内導入装置用留置装置および体腔内導入装置留置システムは、体腔内導入装置用留置装置に体腔内導入装置の電源消費動作を制御する体腔内導入装置制御手段を設けることで、観察が必要な時にのみ体腔内導入装置（カプセル型内視鏡）の構成部位に電源を供給して動作させて、カプセル型内視鏡の電池の消耗を低減させることができるという効果を奏する。

【発明を実施するための最良の形態】

【 0 0 1 7 】

以下に、本発明にかかる体腔内導入装置用留置装置および体腔内導入装置留置システムの実施の形態を図1～図25の図面に基づいて詳細に説明する。なお、本発明は、これらの実施の形態に限定されるものではなく、本発明の要旨を逸脱しない範囲で種々の変更実施の形態が可能である。

【 0 0 1 8 】

(実施の形態1)

図1は、本発明にかかる体腔内導入装置用留置装置の好適な実施の形態である無線型の被検体内情報取得システムの全体構成を示す模式図である。この被検体内情報取得システムは、被検体内導入装置の一例としてカプセル型内視鏡を用いている。図1に示すように、無線型被検体内情報取得システムは、被検体1内に導入され、体腔内画像を撮像して受信装置2に対して映像信号などのデータ送信を行う体腔内導入装置としてのカプセル型内視鏡3と、カプセル型内視鏡3の動作を制御する体腔内導入装置用留置装置（以下、単に「留置装置」という）5と、カプセル型内視鏡3から無線送信された体腔内画像データを受信する外部装置としての受信装置2とを備える。また、無線型被検体内情報取得システムは、受信装置2が受信した映像信号に基づいて体腔内画像を監視する外部監視装置4を備え、この受信装置2と外部監視装置4との間のデータの受け渡しは、受信装置2と外部監視装置4とを有線または無線接続することによって行う。

【 0 0 1 9 】

受信装置2は、被検体1の対外表面に貼付される複数の受信用アンテナA1～Anを有した無線ユニット2aと、複数の受信用アンテナA1～Anを介して受信される無線信号の処理などを行う受信本体ユニット2bとを備え、これらユニットはコネクタなどを介して着脱可能に接続される。なお、受信用アンテナA1～Anのそれぞれは、たとえば被検体1が着用可能なジャケットに備え付けられ、被検体1は、このジャケットを着用することによって受信用アンテナA1～Anを装着するようにしてもよい。また、この場合、受信用アンテナA1～Anは、ジャケットに対して着脱可能なものであってもよい。

【 0 0 2 0 】

カプセル型内視鏡3と留置装置5とは、体腔内導入装置留置システムを構成しており、カプセル型内視鏡3は、留置装置5に保持された状態で被検体1内に飲み込まれる。次に

、図2、図3を用いて、カプセル型内視鏡3について説明する。図2は、図1に示した実施の形態1にかかるカプセル型内視鏡3と留置装置5とを分離させた状態での体腔内導入装置留置システムの内部構成を示す断面図であり、図3は、同じく、カプセル型内視鏡3と留置装置5とを結合させた状態での体腔内導入装置留置システムの内部構成を示す断面図である。カプセル型内視鏡3は、被検体1の体腔内部を照明する照明手段としてのたとえばLED11と、体腔内の画像を撮像する撮像手段としてのたとえばCCD12と、体腔内の画像をCCD12の撮像位置に結像させる光学手段としての光学系装置13とを有する情報取得手段としてのイメージセンサ10と、CCD12で撮像された画像データを送信する伝送手段としてのRF送信装置18と、アンテナ19とを有する無線部17とを備え、このイメージセンサ10と無線部17とを、電源スイッチとしてのリードスイッチ14を介して、これらに電力を供給する電源供給手段としての電源部15に接続されており、これらをカプセル型筐体16内に配置した構成となっている。なお、リードスイッチ14は、図示しない電源制御回路をオン/オフさせる制御信号を出力するトリガスイッチを構成する回路構成としてもよい。

【0021】

カプセル型筐体16は、たとえばイメージセンサ10と無線部17をそれぞれ覆う透明な半球ドーム状の先端カバー筐体と、先端カバー筐体と係合し、水密状態に保たれた内部に電源部15を介在させてイメージセンサ10と無線部17が配設される円筒形状の胴部筐体とからなり、被検体1の口から飲み込み可能な大きさに形成されている。胴部筐体は、可視光が不透過な有色材質により形成されている。

【0022】

CCD12は、撮像基板20上に設けられて、LED11からの照明光によって照明された範囲を撮像し、光学系装置13は、このCCD12に被写体像を結像する結像レンズからなる。また、LED11は、照明基板21上に搭載され、結像レンズの光軸を中心にその上下左右の近傍4箇所配置されている。さらに、イメージセンサ10において、撮像基板20の背面側には、各部を処理または制御するための信号処理・制御部22がイメージセンサ10とRF送信装置18とを制御する内部制御手段として搭載されている。また、撮像基板20と照明基板21とは、適宜フレキシブル基板により電氣的に接続されている。

【0023】

電源部15は、たとえば胴部筐体の内径にほぼ一致する直径のボタン型の電池24, 24により構成されている。この電池24, 24は、酸化銀電池、充電式電池、発電式電池などを用い得る。また、RF送信装置18は、無線基板23の背面側に設けられ、アンテナ19は、無線基板23上に搭載されている。

【0024】

次に、カプセル型内視鏡3の回路構成を、図5を用いて説明する。図5は、図2に示したカプセル型内視鏡3の回路構成の一例を示すブロック図である。このカプセル型内視鏡3は、イメージセンサ10として、LED1およびCCD12を備え、信号処理・制御部22として、LED11の駆動状態を制御するLED駆動回路25と、CCD12の駆動状態を制御するCCD駆動回路26と、LED駆動回路25、CCD駆動回路26およびRF送信装置18の動作を制御するシステムコントロール回路27とを備え、無線部17として、RF送信装置18と、アンテナ19とを備える。

【0025】

カプセル型内視鏡3は、システムコントロール回路27を備えることにより、このカプセル型内視鏡3が被検体1内に導入されている間、LED11によって照射された被検部位の画像データをCCD12によって取得するように動作している。この取得された画像データは、さらにRF送信装置18によってRF信号に変換され、アンテナ19を介して被検体1の外部に送信されている。さらに、カプセル型内視鏡3は、リードスイッチ14を介してシステムコントロール回路27に電力を供給する電池24を備えており、システムコントロール回路27は、電池24から供給される駆動電力を他の構成要素(LED駆

10

20

30

40

50

動回路 25、CCD 駆動回路 26、RF 送信装置 18) に対して分配する機能を有している。

【0026】

リードスイッチ 14 は、外部から加わる磁石の磁場の影響で磁化して接点同士が接触してオン状態となって、電池 24 からシステムコントロール回路 27 へ駆動電力の供給を可能にする。

【0027】

次に、受信装置 2 の回路構成を、図 6 を用いて説明する。図 6 は、図 1 に示した実施の形態 1 にかかる受信装置 2 と外部監視装置 4 の回路構成を示すブロック図である。なお、この実施の形態では、無線ユニット 2a と受信本体ユニット 2b との回路構成を 1 つのブロックとして図 5 に示す。この受信装置 2 は、受信モジュール 30 と、アンテナ A1 ~ An を備えている。受信モジュール 30 は、アンテナ A1 ~ An にて補足された電波の信号を増幅して復調する機能を果たし、無線ユニット 2a 部分により構成されている。

【0028】

受信装置 2 は、バッテリー 31、電源スイッチ 32、外部装置コントローラ 33、入力スイッチ 36、メモリ 37、小型の液晶ディスプレイなどからなる表示装置 38 と、無線装置 39 とを備え、受信本体ユニット 2b 部分により構成されている。電源スイッチ 32 は、バッテリー 31 からの電源を各構成部分に供給することを可能にオン/オフ動作する。外部装置コントローラ 33 は、受信モジュール 30 が受信した体腔内の画像情報の画像処理を行ってメモリ 37 に記憶させるとともに、この画像情報を表示装置 38 に表示させるように表示制御を行い、無線装置 39 から外部監視装置 4 に送信するように通信制御を行う。

【0029】

外部監視装置 4 は、カプセル型内視鏡 3 によって撮像された体腔内画像などを表示するためのものであり、たとえば図 6 のブロック図に示すように、無線装置 50 によって受信されたデータに基づいてコントローラ 51 が表示装置 52 に画像表示させるワークステーションなどのような構成を有する。具体的には、外部監視装置 4 は、CRT ディスプレイ、液晶ディスプレイなどによって直接画像を表示する構成としても良いし、プリンタなどのように、他の媒体に画像を出力する構成としても良い。

【0030】

次に、図 2、図 3 を用いて留置装置 5 について説明する。図 2 は、図 1 に示した実施の形態 1 にかかるカプセル型内視鏡と留置装置とを分離させた状態での体腔内導入装置留置システムの内部構成を示す断面図であり、図 3 は、同じく、実施の形態 1 にかかるカプセル型内視鏡と留置装置とを結合させた状態での体腔内導入装置留置システムの内部構成を示す断面図である。これら図において、留置装置 5 は、カプセル型内視鏡 3 を内部に保持する保持手段としての保持部 55 と、この体腔内組織に固定するための体腔内組織結合手段としての結合部 56 と、カプセル型内視鏡 3 の動作を制御する体腔内導入装置制御手段としての制御装置 57 とを備える。保持部 55 は、一端が有底になった底部 58 を有する円筒形状の筒体 59 からなり、筒体 59 の内径は、カプセル型内視鏡 3 の胴部筐体の外径と略同一に構成され、底部 58 は、カプセル型内視鏡 3 の先端カバー筐体の外形と略同一に構成されている。これにより、カプセル型内視鏡 3 は、図 3 に示すように、保持部 55 の筒体 59 内に保持可能に收容されて、留置装置 5 とともに体腔内導入装置留置システムを構成する。

【0031】

結合部 56 は、筒体 59 の外周面に突出して 2 つ設けられた耳部形状の突出部材 60 で構成されており、この突出部材 60 には、表と裏に貫通する円形状の穴部 61 が設けられている。したがって、結合部 56 の穴部 61 にクリップを通して、体腔内の組織にクリッピングすることでカプセル型内視鏡 3 が体腔内に長時間留置される。

【0032】

制御装置 57 は、電源基板 63 上に設けられる光検知手段としての光センサ 73 と、リ

10

20

30

40

50

セット回路74とコントローラ75を構成する制御基板66とを備え、これらは第1のインターフェースを構成している。また、制御装置57は、電源基板63下に設けられて電磁石ドライバ69を構成するドライバ基板68と、磁性体70とを備え、これらは第2のインターフェース(電磁石)を構成している。

【0033】

磁性体70は、磁性体端部70a, 70bを有する二股形状に構成されており、カプセル型内視鏡3が留置装置5に保持された時に、両端部70a, 70bがリードスイッチ14の同じ位置に配置されるように形成されている。この磁性体70には、コイルKが巻かれており、このコイルKに電磁石ドライバ69から電流を流すことで磁性体70が磁化されて、たとえば端部70aに磁極Nが、端部70bに磁極Sが発生して電磁石として機能する。ここで、磁性体70が電磁石として機能すると、リードスイッチ14の電極を介して磁気回路が形成される。この磁気回路が形成されると、リードスイッチ14が磁化されて接点間に磁気引力が発生して、接点が接触してオン状態になる。光センサ73は、保持部55の底部58側の先端に設けられ、外部から照射される光を検知して、電池72からの電源供給を可能にするスイッチの機能を有する。

10

【0034】

次に、図7を用いて留置装置5の制御装置57の内部構成について説明する。図7は、図2に示した実施の形態1にかかる留置装置5の制御装置57の回路構成を示すブロック図である。図7において、制御装置57では、被検体1内にカプセル型内視鏡3と留置装置5が飲み込まれる前に、予め外部から光を光センサ(スイッチ)73に照射して起動状態になった後に、被検体1によって飲み込まれる。電池72からの電源供給があると、リセット回路74によるシステムリセットがかかった後に、コントローラ75は、一定時間間隔ごとに電磁石ドライバ69を動作制御して、コイルKに電磁石ドライバ69から電流を流すことで磁性体70が磁化される。この磁性体70の磁化によって、リードスイッチ14との間に磁気回路が形成されて磁場が発生し、リードスイッチ14の接点同士が接触して、カプセル型内視鏡3の各部に電源部15から電源が供給される。

20

【0035】

この実施の形態では、体腔内導入装置留置システムが被検体1内に飲み込まれた後に、カプセル型内視鏡3を動作制御することができないので、飲み込む前に予め留置装置5を起動させておく必要があり、飲み込み後に留置装置5が一定時間ごとにカプセル型内視鏡3を動作制御してイメージセンサによる体腔内画像の撮像および無線部による画像データの送信を行うものである。すなわち、この実施の形態では、コントローラ75に一定時間間隔でカプセル型内視鏡3の動作制御を行うコマンド、つまりは電磁石ドライバ69を一定時間間隔で動作制御するコマンドをプログラムしておき、たとえば30分とか1時間に1回の一定時間間隔で上記動作制御を繰り返すというコマンド制御を行う。

30

【0036】

このように、この実施の形態では、スイッチ機能を有する光センサが光を検知すると、コントローラが一定時間間隔ごとに電磁石の駆動制御を行って、カプセル型内視鏡のリードスイッチをオン状態にして電源供給を可能にし、イメージセンサや無線部を動作させて体腔内の撮像および撮像された画像の送信を行うので、観察の必要な時間に、電磁石を駆動させてリードスイッチをオン状態にすることができ、観察の必要がない時には、電磁石を停止させてリードスイッチをオフ状態にすることができ、つまりイメージセンサや無線部が動作する時間間隔を長くすることができる。これによりカプセル型内視鏡の電池の消耗を低減させることができる。つまり制御装置57は、カプセル型内視鏡の電源消費動作を制御していることとなる。このため、この実施の形態では、撮影時間間隔を長くすることができて、不必要な画像データの削減およびカプセル型内視鏡の長時間駆動が可能となる。

40

【0037】

なお、リードスイッチの構成としては、たとえば磁場が加わると、接点同士が接触してオフ状態となり、磁場が加わらなくなると、接点同士が離れてオン状態になるものもある

50

。このような構成の場合には、初期状態の時に留置装置の電磁石を駆動させてリードスイッチに磁場を加えてオフ状態にしておき、必要な時にリードスイッチに磁場が加わらないように電磁石を動作制御することでオン状態にすれば、実施の形態1と同様に、カプセル型内視鏡の電池の消耗を低減させることができる。また、リードスイッチは、所定のパターンによってオン/オフ動作を行うものもあり、この場合もそのパターンにあわせて電磁石を動作制御すれば、実施の形態1と同様の効果を奏することができる。

【0038】

また、図4は、図3のA-A断面の変形例を示す断面図である。図3のように留置装置5の保持部55の磁性体端部70a, 70bの内側面に、バイアス磁石77a, 77bを配置し、電磁石を駆動しない場合は、リードスイッチ14の接点同士が接触してオフ状態になり、電磁石を駆動するとリードスイッチ14を通る磁場が弱くなり、リードスイッチ14の接点が離れてオン状態になるように構成してもよい。

10

【0039】

この変形例のように構成することで、カプセル型内視鏡を動作させたいときのみ電磁石に電流を流せばよいことになり、留置装置の消費電力も低く抑えることができる。また、リードスイッチ14は、直接電源を制御するものでなく、別に設けられた電源制御回路(IC)にオン/オフ信号を発生するためのスイッチとして構成されていてもよい。

【0040】

(実施の形態2)

次に、実施の形態2にかかる体腔内導入装置留置システムについて説明する。なお、図8、図9に示したカプセル型内視鏡3および図10に示した外部監視装置4は、実施の形態1と同様の構成なので、ここでは説明を省略する。

20

【0041】

受信装置2は、実施の形態1の構成の他に、給電コイル34と、給電コイル34を駆動させるコイルドライバ35とを備える。外部装置コントローラ33は、実施の形態1と同様の機能を行うとともに、入力スイッチ36がオン状態になると、コイルドライバ35を動作制御して、給電コイル34に電力を供給して磁場を発生させる。

【0042】

この実施の形態2にかかる受信本体ユニット2bは、たとえば図11の外部構成に示すように、給電コイル34が接続されるとともに、電源スイッチ32、入力スイッチ36、表示装置38を表面に配設し、その他の構成部分を内部に備える受信筐体40によって構成されている。この実施の形態では、給電コイル34を被検体1に近づけて、入力スイッチ36を押下することによって、給電コイル34に磁場を発生させて、被検体1内に飲み込まれた後述する留置装置5へ電力供給を行うことを可能にする。

30

【0043】

外部監視装置4は、カプセル型内視鏡3によって撮像された体腔内画像などを表示するためのものであり、たとえば図6に示すように、無線装置50によって受信されたデータに基づいてコントローラ51が表示装置52に画像表示させるワークステーションなどのような構成を有する。具体的には、外部監視装置4は、CRTディスプレイ、液晶ディスプレイなどによって直接画像を表示する構成としても良いし、プリンタなどのように、他の媒体に画像を出力する構成としても良い。

40

【0044】

次に、図8、図9を用いて留置装置5について説明する。これら図において、留置装置5は、カプセル型内視鏡3を内部に保持する保持手段としての保持部55と、この体腔内組織に固定するための体腔内組織結合手段としての結合部56と、カプセル型内視鏡3の動作を制御する体腔内導入装置制御手段としての制御装置57とを備える。保持部55は、一端が有底になった底部58を有する円筒形状の筒体59からなり、筒体59の内径は、カプセル型内視鏡3の胴部筐体の外径と略同一に構成され、底部58は、カプセル型内視鏡3の先端カバー筐体の外形と略同一に構成されている。これにより、カプセル型内視鏡3は、図3に示すように、保持部55の筒体59内に保持可能に収容されて、留置装置

50

5とともに体腔内導入装置留置システムを構成する。

【0045】

結合部56は、保持部55の底部58の外側に突出して設けられた舌片形状の突出部材60で構成されており、この突出部材60には、表と裏に貫通する円形の穴部61が設けられている。したがって、図12に示すように、結合部56の穴部61にクリップ7を通して、体腔内の組織にクリッピングすることでカプセル型内視鏡3が体腔内に長時間留置される。

【0046】

制御装置57は、受電コイル62と、整流装置64と電源装置65を構成する電源基板63と、電源基板63上に設けられてコントローラ67とリセット回路71を構成する制御基板66とを備え、これらは外部から電力の供給を受ける第1のインターフェース（電力受信手段）を構成している。また、制御装置57は、電源基板63下に設けられて電磁石ドライバ69を構成するドライバ基板68と、磁性体70とを備え、これらは第2のインターフェース（電磁石）を構成している。

【0047】

受電コイル62は、保持部55の底部58の周縁に設けられ、被検体1外部の給電コイル34から供給される電力を受信する。磁性体70は、端部70a、70bを有する二股形状に構成されており、カプセル型内視鏡3が留置装置5に保持された時に、両端部70a、70bがリードスイッチ14の同じ位置に配置されるように形成されている。この磁性体70には、図示しないコイルが巻かれており、このコイルに電磁石ドライバ69から電流を流すことで磁性体70が磁化されて、たとえば端部70aに磁極Nが、端部70bに磁極Sが発生して電磁石として機能する。ここで、磁性体70が電磁石として機能すると、リードスイッチ14の電極を介して磁気回路が形成される。この磁気回路が形成されると、実施の形態1と同様に、リードスイッチ14が磁化されて接点が接触してオン状態になる。

【0048】

次に、図13を用いて留置装置5の制御装置57の内部構成について説明する。図13において、制御装置57では、外部の受信装置2の給電コイル34から交流の電力供給があると、誘導起電力が発生して受電コイル62に電流が流れる。この電流を整流装置64で整流することで、電源装置65からは、安定した電力を得ることができる。コントローラ67は、リセット回路71によってシステムリセットがかかった後に、電磁石ドライバ69を動作制御して磁性体70（以下、「電磁石70」という）を駆動させることが可能となる。

【0049】

したがって、被検体1の体腔内に体腔内導入装置留置システムが留置された状態で、受信装置2の給電コイル34を必要に応じて、被検体1に近づけて入力スイッチ36を押下すれば、受電コイル62を介して留置装置5内へ電力供給が行われ、コントローラ67によって電磁石70が駆動制御される。この電磁石70の駆動制御によってリードスイッチ14との間に磁気回路が形成されて磁場が発生し、リードスイッチ14の接点同士が接触して、カプセル型内視鏡3の各部に電源部15から電源が供給される。この電源供給により、カプセル型内視鏡3のイメージセンサ10が動作して体腔内を撮像することができ、このイメージセンサ10によって撮像された体腔内の画像は、無線部17から外部の受信装置2に送信され、ここで表示装置38に表示されて出血の有無などを医師などが確認することができる。

【0050】

また、観察が終了すると、給電コイル34を被検体1から遠ざけることで、外部から留置装置5への電力供給が停止されるので、電磁石70が駆動停止制御され、リードスイッチの接点同士が離れてオフ状態になってカプセル型内視鏡3内の電源供給が停止し、イメージセンサ10や無線部17の動作が停止制御されることとなる。

【0051】

このように、この実施の形態では、受信装置の給電コイルからの外部給電を、受電コイルで受けて被検体の体腔内に留置された体腔内導入装置留置システムの留置装置に電力を供給し、留置装置の電磁石を駆動させてカプセル型内視鏡のリードスイッチをオン状態に制御して、イメージセンサや無線部を動作させて体腔内の撮像および撮像された画像の送信を行うので、医師が観察などの必要な時に、受信装置の給電コイルを被検体に近づけてカプセル型内視鏡を動作させて体腔内の観察を行うことができ、観察の必要がない時には、給電コイルを被検体から遠ざけて外部給電を終了することができ、これによりカプセル型内視鏡の電池の消耗を低減させることができる。このため、この実施の形態では、撮影時間間隔を長くすることができて、不必要な画像データの削減およびカプセル型内視鏡の長時間駆動が可能となる。

10

【 0 0 5 2 】

また、この実施の形態では、外部から留置装置に電力を供給することで、カプセル型内視鏡の動作制御を外部から行うことができ、汎用性の向上を図ることができる。また、この実施の形態では、必要に応じてカプセル型内視鏡を動作させるので、留置する目的に適合したカプセル型内視鏡の動作を留置装置からの制御で実現できる。

【 0 0 5 3 】

(実施の形態 3)

図 1 4 は、実施の形態 3 にかかるカプセル型内視鏡と留置装置とを結合させた状態での体腔内導入装置留置システムの内部構成を示す断面図であり、図 1 5 は、図 1 4 に示した留置装置の制御回路の回路構成を示すブロック図である。図 1 4 において、この実施の形態が、実施の形態 1 と異なる点は、第 2 のインターフェースとして、電磁石の代わりに永久磁石 7 7 を用いた点である。

20

【 0 0 5 4 】

すなわち、この実施の形態では、制御装置 5 7 は、光検知手段としての光センサ 7 3、リセット回路 7 4 とコントローラ 7 5 を構成する制御基板 6 6 とからなる第 1 のインターフェースの他に、電源基板 6 3 下に設けられてモータドライバ 7 6 を構成するドライバ基板 6 8 と、モータドライバ 7 6 によって駆動制御されるモータ M と、シャフト 8 0 を介してモータ M と接続される永久磁石 7 7 とからなる第 2 のインターフェース (磁性体と前記磁性体を可動する可動部) を備える。

【 0 0 5 5 】

光センサ 7 3 は、実施の形態 1 と同様に、保持部 5 5 の底部 5 8 側の先端に設けられ、外部から照射される光を検知して、電池 7 2 からの電源供給を可能にするスイッチの機能を有する。シャフト 8 0 は、二股形状に構成されており、先端には、N 極と S 極の永久磁石 7 7 がそれぞれ設けられている。シャフト 8 0 は、カプセル型内視鏡 3 が留置装置 5 に保持された時に、両端の永久磁石 7 7 がリードスイッチ 1 4 の同じ位置に配置されるように形成されている。モータ M は、シャフト 8 0 の両端の永久磁石をカプセル型内視鏡 3 の周方向に回転させる。なお、結合部 5 6 は、実施の形態 1 と同様なので、ここでは説明を省略する。

30

【 0 0 5 6 】

次に、図 1 5 を用いて留置装置 5 の制御装置 5 7 の内部構成について説明する。図 1 5 において、制御装置 5 7 では、被検体 1 内にカプセル型内視鏡 3 と留置装置 5 が飲み込まれる前に、予め外部から光を光センサ (スイッチ) 7 3 に照射して起動状態になった後に、被検体 1 によって飲み込まれる。電池 7 2 からの電源供給があると、リセット回路 7 4 によるシステムリセットがかかった後に、コントローラ 7 5 は、一定時間間隔ごとにモータドライバ 7 6 を動作制御して、モータ M がシャフト 8 0 をカプセル型内視鏡 3 の周方向に回転させ、永久磁石 7 7 をリードスイッチ 1 4 がオン状態になる位置に移動させる。この永久磁石 7 7 の移動制御によって、リードスイッチ 1 4 との間に磁気回路が形成されて磁場が発生し、リードスイッチ 1 4 の接点同士が接触して、実施の形態 1 と同様に、カプセル型内視鏡 3 の各部に電源部 1 5 から電源が供給される。

40

【 0 0 5 7 】

50

この実施の形態では、体腔内導入装置留置システムが被検体 1 内に飲み込まれた後に、カプセル型内視鏡 3 を動作制御することができないので、飲み込む前に予め留置装置 5 を起動させておく必要があり、飲み込み後に留置装置 5 が一定時間ごとにカプセル型内視鏡 3 を動作制御してイメージセンサによる体腔内画像の撮像および無線部による画像データの送信を行うものである。すなわち、この実施の形態では、コントローラ 7 5 に一定時間間隔でカプセル型内視鏡 3 の動作制御を行うコマンドをプログラムしておき、たとえば 30 分とか 1 時間に 1 回の一定時間間隔で上記動作制御を繰り返すというコマンド制御を行う。

【 0 0 5 8 】

このように、この実施の形態では、スイッチ機能を有する光センサが光を検知すると、コントローラが一定時間間隔ごとにモータの駆動制御を行って、永久磁石をカプセル型内視鏡のリードスイッチがオン状態になる位置に移動させて、イメージセンサや無線部を動作させて体腔内の撮像および撮像された画像の送信を行うので、観察の必要な時間に、永久磁石をリードスイッチがオンする位置に近づけてカプセル型内視鏡を動作させて体腔内の観察を行うことができ、観察の必要がない時には、永久磁石をリードスイッチから遠ざけるように動作制御することができ、これによりカプセル型内視鏡の電池の消耗を低減させることができる。このため、実施の形態 1 と同様に、撮影時間間隔を長くすることができて、不必要な画像データの削減およびカプセル型内視鏡の長時間駆動が可能となる。

【 0 0 5 9 】

図 1 6 は、実施の形態 3 の変形例 1 にかかるカプセル型内視鏡と留置装置とを結合させた状態での体腔内導入装置留置システムの内部構成を示す断面図である。この変形例が実施の形態 3 と異なる点は、実施の形態 3 が永久磁石 7 7 をカプセル型内視鏡 3 の周方向に回転制御したのに対し、永久磁石 7 7 をカプセル型内視鏡 3 の長手方向に移動制御する点である。この移動制御を実現するために、この変形例では、モータの回転軸に紐 7 9 が繋がれたプーリー 7 8 を配設し、紐 7 9 の先端に繋がれたシャフト 8 0 を、図中右方向に移動させて、先端の永久磁石をリードスイッチ 1 4 がオン状態になる位置から遠ざける構成とした。また、モータが停止すると、シャフト 8 0 は、バネ 8 1 の付勢力によって図中左方向に移動され、先端の永久磁石 7 7 をリードスイッチ 1 4 がオン状態になる位置に近づける。

【 0 0 6 0 】

この変形例 1 の場合も、光センサが光を検知すると、コントローラが一定時間間隔ごとにモータの停止制御を行って、永久磁石をカプセル型内視鏡のリードスイッチがオン状態になる位置に移動させて、イメージセンサや無線部を動作させて体腔内の撮像および撮像された画像の送信を行うので、観察の必要な時間に、永久磁石をリードスイッチがオンする位置に近づけてカプセル型内視鏡を動作させて体腔内の観察を行うことができ、観察の必要がない時には、永久磁石をリードスイッチから遠ざけるように動作制御することができ、実施の形態 3 と同様の効果を奏することができる。

【 0 0 6 1 】

また、実施の形態 1 でも述べたリードスイッチの構成として、磁場が加わると接点同士が接触してオフ状態となり、磁場が加わらなくなると接点同士が離れてオン状態となるものに対しては、観察の必要な時簡に永久磁石をリードスイッチの接点が離れるように、永久磁石をリードスイッチの端部から離し、観察が必要ないときは永久磁石をリードスイッチの端部に近づけリードスイッチの接点が接触するように制御すれば、同様の効果を得ることができる。

【 0 0 6 2 】

(実施の形態 4)

図 1 7 は、実施の形態 4 にかかるカプセル型内視鏡と留置装置とを分離させた状態での体腔内導入装置留置システムの内部構成を示す断面図であり、図 1 8 は、同じく、実施の形態 4 にかかるカプセル型内視鏡と留置装置とを結合させた状態での体腔内導入装置留置システムの内部構成を示す断面図である。この実施の形態 4 が実施の形態 3 と異なる点は

、リードスイッチ14の代わりに、カプセル型内視鏡3の電池24の電極基板28上に光検知手段としての光センサ29を設ける。この光センサ29は、電源スイッチの機能を有する。また、カプセル型内視鏡3が留置装置5に保持された時に、この光センサ29と同じ位置の保持部55の筒体59内に、たとえば赤外線の照射を行う発光素子としてLED82を設け、このLED82をドライバ基板68のLEDドライバ83で動作させる点である。このLED82とLEDドライバ83は、第2のインターフェースを構成し、光センサ73、リセット回路74、コントローラ75は、制御装置57を構成する。

【0063】

次に、図19を用いて留置装置5の制御装置57の内部構成について説明する。図19において、制御装置57では、被検体1内にカプセル型内視鏡3と留置装置5が飲み込まれる前に、予め外部から光を光センサ(スイッチ)73に照射して起動状態になった後に、被検体1によって飲み込まれる。電池72からの電源供給があると、リセット回路74によるシステムリセットがかかった後に、コントローラ75は、一定時間間隔ごとにLEDドライバ83を動作制御して、LED82を点灯させる。このLED82の点灯制御によって、光センサ29は、光を検知してオン状態になり、電源部15からカプセル型内視鏡3の各部への電源が供給される。

【0064】

この実施の形態でも、実施の形態3と同様に、コントローラ75は、一定時間間隔でカプセル型内視鏡3の動作制御を繰り返すというコマンド制御を行うことで、一定時間間隔ごとのイメージセンサによる体腔内画像の撮像および無線部による画像データの送信を行う。

【0065】

このように、この実施の形態では、留置装置のスイッチ機能を有する光センサが光を検知すると、コントローラが一定時間間隔ごとにLEDの駆動制御を行ってLEDを点灯させ、カプセル型内視鏡のスイッチ機能を有する光センサが光を検知して、イメージセンサや無線部を動作させて体腔内の撮像および撮像された画像の送信を行うので、観察の必要な時間に、LEDを点灯させ光センサに光を検知させてカプセル型内視鏡を動作させて体腔内の観察を行うことができ、観察の必要がない時には、LEDの点灯を制御して光センサを介して動作制御することができ、これによりカプセル型内視鏡の電池の消耗を低減させることができる。このため、実施の形態1と同様に、撮影時間間隔を長くすることができ、不必要な画像データの削減およびカプセル型内視鏡の長時間駆動が可能となる。

【0066】

図20は、実施の形態4の変形例を説明するためのカプセル型内視鏡3を内視鏡8に保持させた場合を示す図である。この変形例では、カプセル型内視鏡3と留置装置5の内部構成は、実施の形態4と同様であるが、光センサ73をスイッチとして動作させ制御装置57の電源をオンした後に光の照度を検知する照度センサとして使用する。光センサ73で検知される照度があるレベルより高い場合には、カプセル型内視鏡3のイメージセンサによる体腔内画像の撮像および無線部による画像データの送信のレートを早く設定し、また光センサ73で検知される照度があるレベルより低い場合には、上記レートを遅く設定するものである。

【0067】

すなわち、図20に示すように、体腔内導入装置留置システムを内視鏡8の先端に設けたフード9で保持させて被検体1内に導入する場合、内視鏡8から照射された光を留置装置5の光センサ73が検知するので、検知された照度が上がることとなり、体腔内に留置され内視鏡8が体腔内からぬかれた後は、光センサ73が検知する光の照度は下がることとなる。そこで、この変形例では、コントローラ75に高い照度の時には早いレートで画像の撮像および送信を行うコマンドをプログラムし、たとえばカプセル型内視鏡を常時オンとして、たとえば0.5秒に1回の撮像を行わせ、また低い照度の時には遅いレートで画像の撮像および送信を行うコマンドをプログラムしておき、たとえば30分に1回とか、1時間に1回とかの時間間隔で上記動作制御を繰り返すというコマンド制御を行う。

10

20

30

40

50

【 0 0 6 8 】

また、光センサ 2 9 も照度を検出する構成とし、LED 8 2 に照度を可変する機能を設けることで、LED 8 2 を動作制御する時の照度を変更させて、光センサ 2 9 での LED 8 2 の照度検知を可能にする。カプセル型内視鏡 3 のシステムコントロール回路 2 7 では、光センサ 2 9 で検知された照度情報の違いによって上記レートを可変する制御を組み込んであり、これにより上記レートを変更して画像の撮像および送信を行うことが可能なように構成してもよい。

【 0 0 6 9 】

このように、この実施の形態では、光センサへの入力で、カプセル型内視鏡の制御状態（レート）を変化させることができるので、実施の形態 4 と同様の効果を奏するとともに、システムの汎用性を向上することができる。

10

【 0 0 7 0 】

なお、この実施の形態 4 では、画像の撮像や送信のレートを変更させて体腔内の情報を取得するタイミングを制御したが、上記レートは変更させることなく、電源スイッチの機能を有する光センサのオンとオフの時間間隔を変化させることでも、画像の撮像や送信の間隔を変化させて、体腔内の情報を取得するタイミングを制御することもできる。

【 0 0 7 1 】

また、この実施の形態 4 の他の変形例としては、留置装置 5 の光センサ 7 3 の代わりに、磁気検知手段としての磁気センサを設けることも可能である。この場合には、被検体 1 の外部から飲み込まれた留置装置 5 に永久磁石を近づけて、スイッチ機能を有する磁気センサでこの永久磁石の磁気を検知させることで、実施の形態 4 と同様に、カプセル型内視鏡のイメージセンサや無線部を動作させて体腔内の撮像および撮像された画像の送信を行うので、実施の形態 4 と同様の効果を奏することができる。

20

【 0 0 7 2 】

また、他の変形例としては、留置装置 5 の光センサ 7 3 の代わりに、無線受信手段としての無線装置を設けることも可能である。この場合には、留置装置 5 に外部の無線装置から制御用のコマンド信号を送信し、留置装置 5 の無線装置でこのコマンド信号を受信することで、コントローラ 7 5 がコマンド信号に基づく制御を行うことで、実施の形態 4 と同様に、カプセル型内視鏡のイメージセンサや無線部を動作させて体腔内の撮像および撮像された画像の送信を行うので、実施の形態 4 と同様の効果を奏することができる。

30

【 0 0 7 3 】

また、この変形例では、たとえばカプセル型内視鏡 3 の電源スイッチが、実施の形態 1 に示したリードスイッチの場合であっても反応する磁場の強度の設定を留置装置 5 の磁気センサ（磁気スイッチ）の方を低く設定しておけば、誤動作することなくカプセル型内視鏡を動作制御することができる。

【 0 0 7 4 】

また、この実施の形態では、留置装置の電源をオンにする機能と、その後の動作を制御する機能を 1 つの第 1 のインターフェースで行っているが、本発明はこれに限らず、たとえば電源をオンにするスイッチと、その後の動作を制御するセンサを別々に構成してもよい。

40

【 0 0 7 5 】

（実施の形態 5）

図 2 1 は、実施の形態 5 にかかるカプセル型内視鏡と留置装置とを分離させた状態での体腔内導入装置留置システムの内部構成を示す断面図であり、図 2 2 は、同じく、実施の形態 5 にかかるカプセル型内視鏡と留置装置とを結合させた状態での体腔内導入装置留置システムの内部構成を示す断面図である。この実施の形態は、実施の形態 2（図 8、図 9 参照）と実施の形態 4（図 1 8 参照）を組み合わせた構成である。すなわち、この実施の形態では、実施の形態 2 と同様に、保持部 5 5 の底部 5 8 の周縁に、被検体 1 外部の給電コイル 3 4 から供給される電力を受信する受電コイル 6 2 を設ける。また、この実施の形態では、実施の形態 4 と同様に、カプセル型内視鏡 3 の電池 2 4 の電極基板 2 8 上に電源

50

スイッチの機能を有する光センサ 29 を設け、カプセル型内視鏡 3 が留置装置 5 に保持された時に、この光センサ 29 と同じ位置の保持部 55 の筒体 59 内に LED 82 を設ける。この受電コイル 62 と LED 82 とは、電源基板 63 に電氣的に接続されている。

【0076】

次に、図 23 を用いて留置装置 5 の制御装置 57 の内部構成について説明する。図 23 において、制御装置 57 では、外部の受信装置 2 の給電コイル 34 から交流の電力供給があると、誘導起電力が発生して受電コイル 62 に電流が流れる。この電流を整流装置 64 で整流することで、電源装置 65 からは、安定した電力を得ることができる。コントローラ 67 は、リセット回路 71 によってシステムリセットがかかった後に、一定時間間隔ごとに LED ドライバ 83 を動作制御して、LED 82 を点灯させる。この LED 82 の点灯制御によって、光センサ 29 は、光を検知してオン状態になり、電源部 15 からカプセル型内視鏡 3 の各部への電源が供給される。

10

【0077】

この実施の形態では、受信装置の給電コイルからの外部給電を、受電コイルで受けて被検体の体腔内に留置された留置装置に電力を供給し、コントローラが LED の駆動制御を行って LED を点灯させ、カプセル型内視鏡のスイッチ機能を有する光センサが光を検知して、イメージセンサや無線部を動作させて体腔内の撮像および撮像された画像の送信を行うので、医師が観察などの必要な時に、受信装置の給電コイルを被検体に近づけてカプセル型内視鏡を動作させて体腔内の観察を行うことができ、観察の必要がない時には、給電コイルを被検体から遠ざけて外部給電を終了することができ、これによりカプセル型内視鏡の電池の消耗を低減させることができる。このため、この実施の形態では、撮影時間間隔を長くすることができて、不必要な画像データの削減およびカプセル型内視鏡の長時間駆動が可能となる。

20

【0078】

また、この実施の形態では、外部から留置装置に電力を供給することで、カプセル型内視鏡の動作制御を外部から行うことができ、汎用性の向上を図ることができる。また、この実施の形態では、必要に応じてカプセル型内視鏡を動作させるので、留置する目的に適合したカプセル型内視鏡の動作を留置装置からの制御で実現できる。

【0079】

なお、これら実施の形態では、情報取得手段としてイメージセンサの場合を一例に説明したが、本発明はこれに限らず、この情報取得手段として体腔内の pH を測定する pH センサ、体腔内の温度を測定する温度センサ、体腔内の圧力を測定する圧力センサ、体腔内の特定のたんぱく質を検出する酵素センサ、体腔内の血液を検出する血液センサなども、イメージセンサと同様に動作制御することができる。

30

【0080】

(実施の形態 6)

図 24 は、実施の形態 6 にかかる留置装置の制御回路の回路構成を示すブロック図であり、図 25 は、同じく、実施の形態 6 にかかるカプセル型内視鏡の回路構成を示すブロック図である。この実施の形態では、たとえば図 6 に示す受信装置 2 の無線装置 39 または外部監視装置 4 の無線装置 50 からは、カプセル型内視鏡 3 の動作開始または動作停止を命令するためのコマンドを無線信号として送信されており、留置装置 5 は、この送信されるコマンドを受信しており、このコマンドに応じた指示命令(カプセル型内視鏡 3 に対する動作開始命令および動作停止命令)をカプセル型内視鏡 3 へ送信する。

40

【0081】

具体的には、留置装置 5 の制御装置 57 は、RF 受信装置 84 と、体腔内導入装置制御手段としてのコントローラ 86 と、RF 送信装置 87 とを備える。無線装置 39 または 50 から無線信号に変調されて送信されたコマンドは、アンテナ 85 を介して RF 受信装置 84 によって復調されて受信されており、この RF 受信装置 84 が受信したコマンドを、コントローラ 86 が認識して、このコマンドに応じた指示命令を RF 送信装置 87 へ出力する。RF 送信装置 87 は、このコントローラ 86 から出力された指示命令を無線信号に

50

変調して、アンテナ 8 8 を介してカプセル型内視鏡 3 へ送信している。

【 0 0 8 2 】

図 2 5 において、カプセル型内視鏡 3 は、図 5 の構成の他にたとえば無線部 4 1 として、RF 受信装置 4 2 と、アンテナ 4 3 とを備える。留置装置 5 からの送信された指示命令は、アンテナ 4 3 を介して RF 受信装置 4 2 によって復調されて受信されており、この RF 受信装置 4 2 が受信した指示命令を、システムコントローラ回路 2 7 が認識して、この指示命令に応じた、LED 駆動回路 2 5、CCD 駆動回路 2 6 および RF 送信装置 1 8 の動作開始または動作停止を制御している。なお、この場合、無線装置 3 9、5 0 から留置装置 5 に送信する無線信号の無線周波数と、留置装置の RF 送信装置 8 7 からカプセル型内視鏡 3 に送信する無線信号の無線周波数とは、異なる周波数帯域に設定されており、受信装置側では、該当する周波数帯域のバンドパスフィルタを備えて、無線信号の受信を可能にしている。

10

【 0 0 8 3 】

このように、この実施の形態では、生体外部の受信装置や外部監視装置からカプセル型内視鏡に対する動作開始命令および動作停止命令のコマンドを留置装置に送り、この留置装置からコマンドに応じた指示命令をカプセル型内視鏡に送って、カプセル型内視鏡に対する動作開始および動作停止を行うので、生体外部からカプセル型内視鏡の動作を制御することができ、これによりカプセル型内視鏡の電池の消耗を低減させることができる。このため、観察が必要な時にのみ画像データの取得を行うことができ、不必要な画像データの削減およびカプセル型内視鏡の長時間駆動が可能となる。

20

【 0 0 8 4 】

また、留置装置 5 において、制御装置 5 7 のコントローラ 8 6 が内部にタイマを備えるように構成し、受信装置や外部監視装置からの上記コマンド受信に対して、このタイマを計数することによって所定の時間間隔、たとえば 3 0 分とか 1 時間に 1 回の一定時間間隔で動作開始命令および動作停止命令を繰り返すように設定することも可能である。この場合には、断続的にカプセル型内視鏡 3 を動作させることができ、さらに観察が必要な時にのみ画像データの取得を行うことができ、不必要な画像データの削減およびカプセル型内視鏡の長時間駆動が可能となる。

【 0 0 8 5 】

また、実施の形態 1 と同様に、コントローラ 8 6 に一定時間間隔でカプセル型内視鏡 3 の動作制御を行うコマンド、つまり電磁石ドライバ 6 9 を一定時間間隔で動作制御するコマンドをプログラムしておき、受信装置や外部監視装置からの上記動作開始命令のコマンド受信に対して、たとえば 3 0 分とか 1 時間に 1 回の一定時間間隔で上記動作制御を繰り返すコマンド制御を行い、リードスイッチ 1 4 をオン/オフ制御してもよい。また、動作停止命令のコマンド受信に対して、上記コマンド制御を停止するようにしてもよい。

30

【 0 0 8 6 】

また、この実施の形態では、上述した磁気の場合に限らず、たとえば実施の形態 4 に示した LED 8 2 の場合も、この LED ドライバ 8 3 を一定時間間隔で動作制御するコマンドをプログラムしておき、受信装置や外部監視装置からの上記動作開始命令のコマンド受信に対して、一定時間間隔で上記動作制御を繰り返すコマンド制御を行って、断続的にカプセル型内視鏡 3 を動作させることも可能である。

40

【 図面の簡単な説明 】

【 0 0 8 7 】

【 図 1 】 本発明にかかる体腔内導入装置用留置装置の好適な実施の形態である無線型の被検体内情報取得システムの全体構成を示す模式図である。

【 図 2 】 図 1 に示した実施の形態 1 にかかるカプセル型内視鏡と留置装置とを分離させた状態での体腔内導入装置留置システムの内部構成を示す断面図である。

【 図 3 】 同じく、実施の形態 1 にかかるカプセル型内視鏡と留置装置とを結合させた状態での体腔内導入装置留置システムの内部構成を示す断面図である。

【 図 4 】 図 3 の A - A 断面の変形例を示す断面図である。

50

【図 5】図 2 に示したカプセル型内視鏡の回路構成の一例を示すブロック図である。

【図 6】図 1 に示した実施の形態 1 にかかる受信装置と外部監視装置の回路構成を示すブロック図である。

【図 7】図 2 に示した実施の形態 1 にかかる留置装置の制御装置の回路構成を示すブロック図である。

【図 8】図 1 に示した実施の形態 2 にかかるカプセル型内視鏡と留置装置とを分離させた状態での体腔内導入装置留置システムの内部構成を示す断面図である。

【図 9】同じく、実施の形態 2 にかかるカプセル型内視鏡と留置装置とを結合させた状態での体腔内導入装置留置システムの内部構成を示す断面図である。

【図 10】同じく、実施の形態 2 にかかる受信装置と外部監視装置の回路構成を示すブロック図である。 10

【図 11】図 1 に示した受信本体ユニットの外部構成の一例を示す構成図である。

【図 12】カプセル型内視鏡を体腔内に留置する場合を説明するための図である。

【図 13】図 8 に示した留置装置の制御装置の回路構成を示すブロック図である。

【図 14】実施の形態 3 にかかるカプセル型内視鏡と留置装置とを結合させた状態での体腔内導入装置留置システムの内部構成を示す断面図である。

【図 15】図 14 に示した留置装置の制御回路の回路構成を示すブロック図である。

【図 16】実施の形態 3 の変形例にかかるカプセル型内視鏡と留置装置とを結合させた状態での体腔内導入装置留置システムの内部構成を示す断面図である。

【図 17】実施の形態 4 にかかるカプセル型内視鏡と留置装置とを分離させた状態での体腔内導入装置留置システムの内部構成を示す断面図である。 20

【図 18】同じく、実施の形態 4 にかかるカプセル型内視鏡と留置装置とを結合させた状態での体腔内導入装置留置システムの内部構成を示す断面図である。

【図 19】図 17 に示した留置装置の制御回路の回路構成を示すブロック図である。

【図 20】実施の形態 4 の変形例を説明するためのカプセル型内視鏡を内視鏡に保持させた場合を示す図である。

【図 21】実施の形態 5 にかかるカプセル型内視鏡と留置装置とを分離させた状態での体腔内導入装置留置システムの内部構成を示す断面図である。

【図 22】同じく、実施の形態 5 にかかるカプセル型内視鏡と留置装置とを結合させた状態での体腔内導入装置留置システムの内部構成を示す断面図である。 30

【図 23】図 21 に示した留置装置の制御回路の回路構成を示すブロック図である。

【図 24】実施の形態 6 にかかる留置装置の制御回路の回路構成を示すブロック図である。

【図 25】同じく、実施の形態 6 にかかるカプセル型内視鏡の回路構成を示すブロック図である。

【符号の説明】

【 0 0 8 8 】

1 被検体

2 受信装置

2 a 無線ユニット 40

2 b 受信本体ユニット

3 カプセル型内視鏡

4 外部監視装置

5 留置装置

7 クリップ

8 内視鏡

9 フード

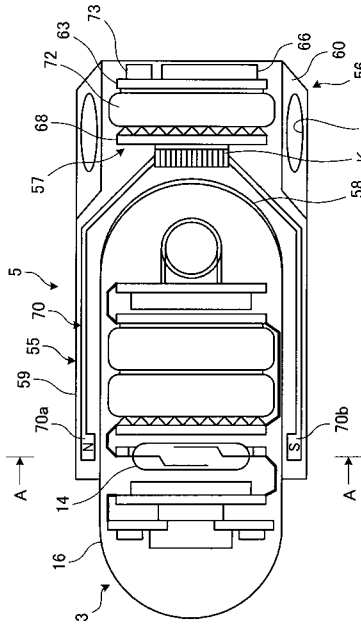
10 イメージセンサ

11, 82 LED

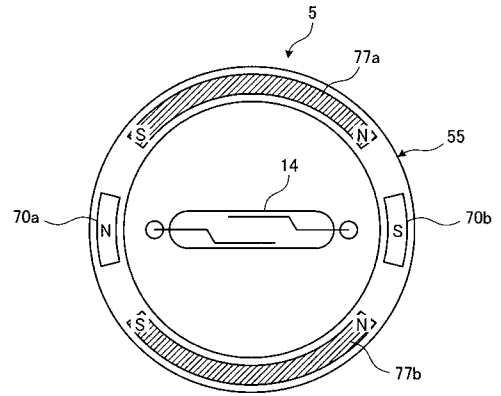
12 CCD 50

1 3	光学系装置	
1 4	リードスイッチ	
1 5	電源部	
1 6	カプセル型筐体	
1 7	無線部	
1 8 , 8 7	R F 送信装置	
1 9	アンテナ	
2 0	撮像基板	
2 1	照明基板	
2 2	信号処理・制御部	10
2 3	無線基板	
2 4 , 7 2	電池	
2 5	L E D 駆動回路	
2 6	C C D 駆動回路	
2 7	システムコントロール回路	
2 8	電極基板	
2 9 , 7 3	光センサ	
3 0	受信モジュール	
3 1	バッテリー	
3 2	電源スイッチ	20
3 3	外部装置コントローラ	
3 4	給電コイル	
3 5	コイルドライバ	
3 6	入力スイッチ	
3 7	メモリ	
3 8 , 5 2	表示装置	
3 9 , 5 0	無線装置	
4 0	受信筐体	
5 1 , 6 7 , 7 5 , 8 6	コントローラ	
5 5	保持部	30
5 6	結合部	
5 7	制御装置	
5 8	底部	
5 9	筒体	
6 0	突出部材	
6 1	穴部	
6 2	受電コイル	
6 3	電源基板	
6 4	整流装置	
6 5	電源装置	40
6 6	制御基板	
6 8	ドライバ基板	
6 9	電磁石ドライバ	
7 0	磁性体 (電磁石)	
7 0 a , 7 0 b	端部	
7 1 , 7 4	リセット回路	
7 6	モータドライバ	
7 7	永久磁石	
7 7 c , 7 7 d	バイアス磁石	
7 8	プーリー	50

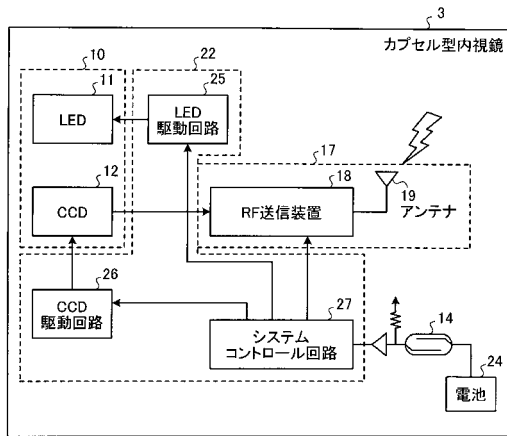
【図3】



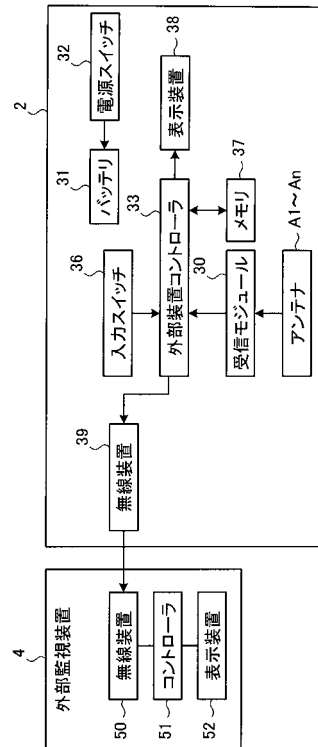
【図4】



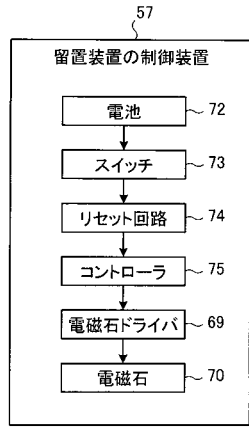
【図5】



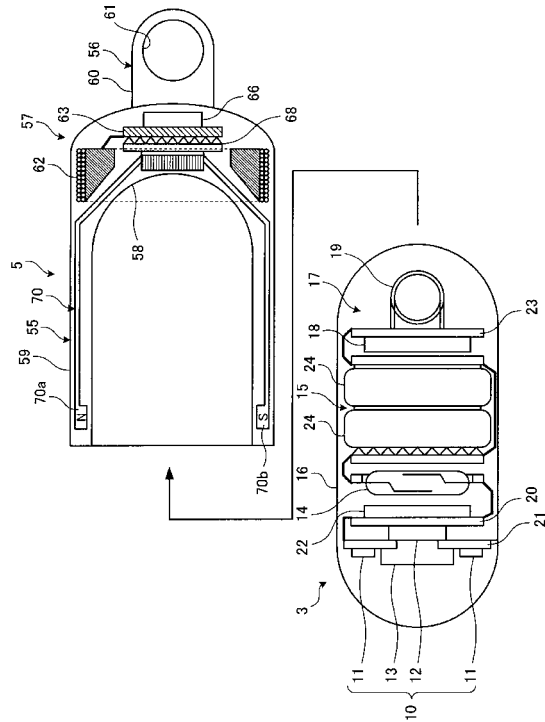
【図6】



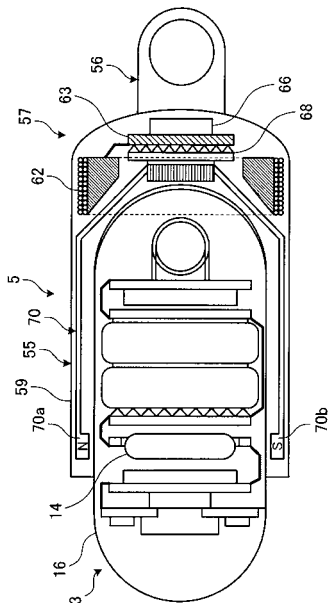
【図7】



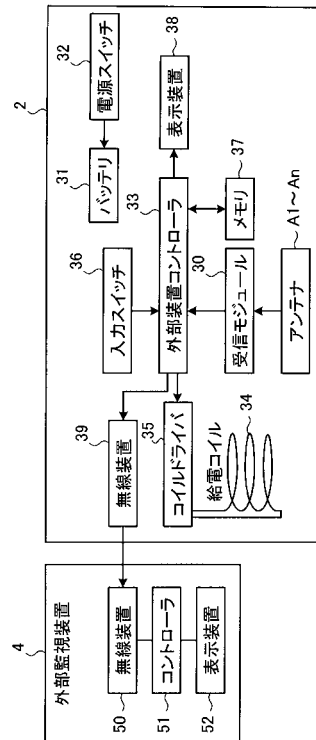
【図8】



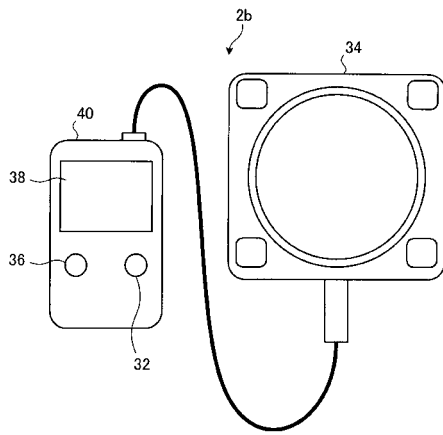
【図9】



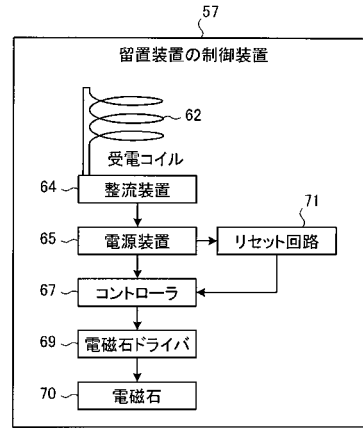
【図10】



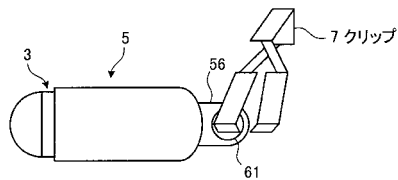
【図11】



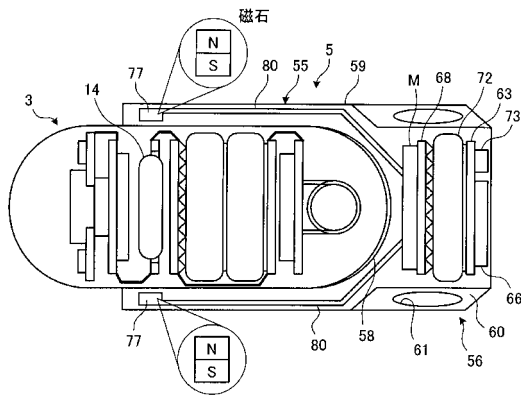
【図13】



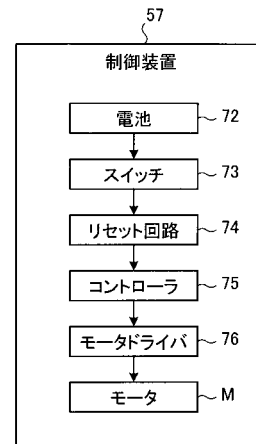
【図12】



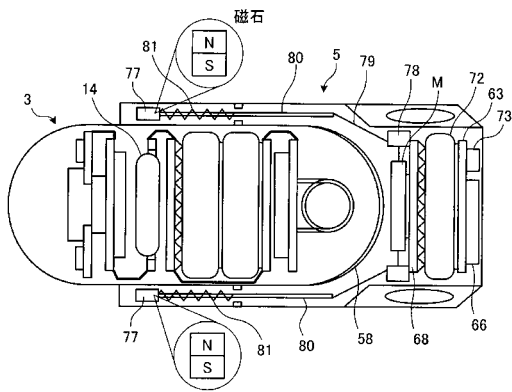
【図14】



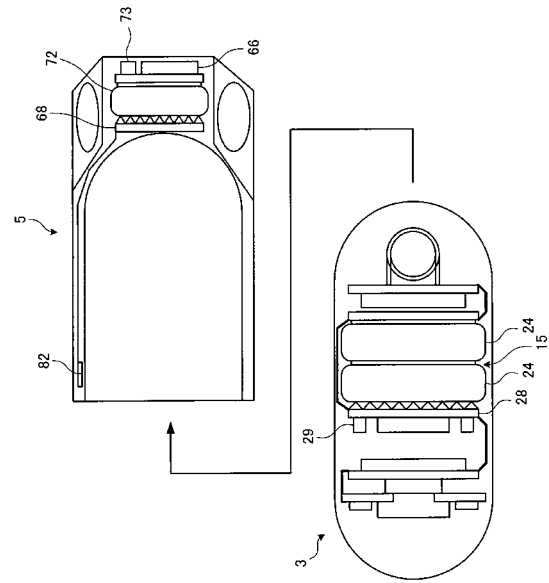
【図15】



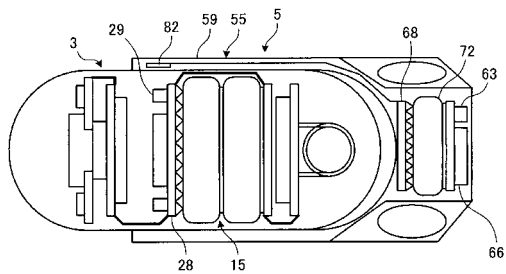
【図16】



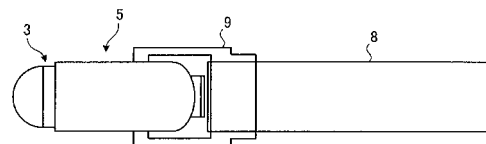
【図17】



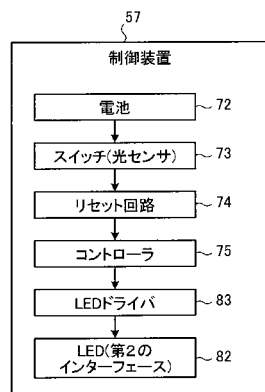
【図18】



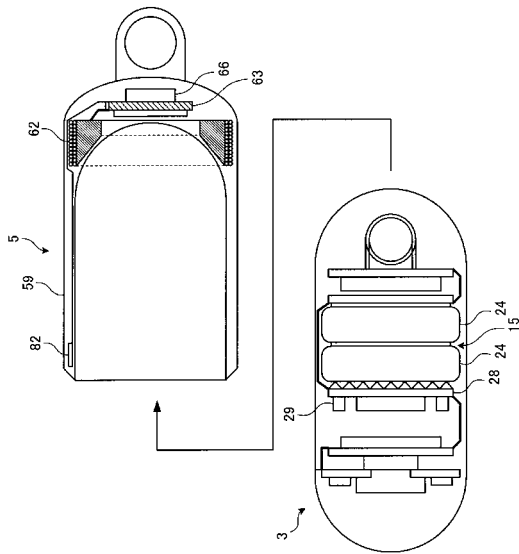
【図20】



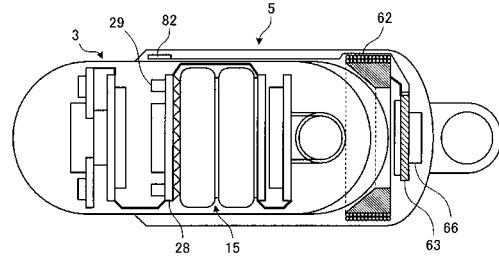
【図19】



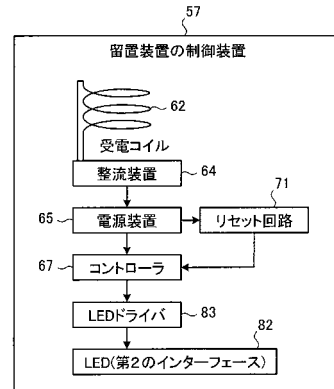
【図21】



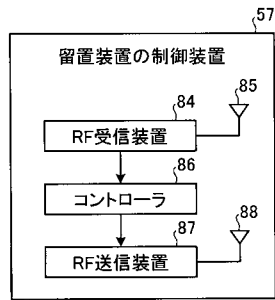
【図22】



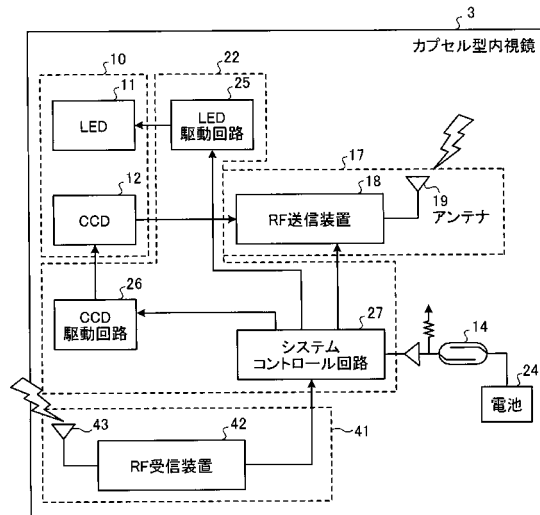
【図23】



【図24】



【図25】



フロントページの続き

- (72)発明者 瀧澤 寛伸
東京都渋谷区幡ヶ谷2丁目43番2号 オリナス株式会社内
- (72)発明者 平川 克己
東京都渋谷区幡ヶ谷2丁目43番2号 オリナスメディカルシステムズ株式会社内
- (72)発明者 横井 武司
東京都渋谷区幡ヶ谷2丁目43番2号 オリナスメディカルシステムズ株式会社内

審査官 長井 真一

- (56)参考文献 特開2003-093332(JP,A)
特開平06-114036(JP,A)
特開2004-000440(JP,A)
特開2004-350963(JP,A)

(58)調査した分野(Int.Cl., DB名)

A 6 1 B	1 / 0 0
A 6 1 B	5 / 0 7
A 6 1 J	3 / 0 7

专利名称(译)	体腔引入装置留置系统		
公开(公告)号	JP4959965B2	公开(公告)日	2012-06-27
申请号	JP2005284627	申请日	2005-09-29
[标]申请(专利权)人(译)	奥林巴斯株式会社 奥林巴斯医疗株式会社		
申请(专利权)人(译)	奥林巴斯公司 オリンパスメディカルシステムズ株式会社		
当前申请(专利权)人(译)	奥林巴斯公司 オリンパスメディカルシステムズ株式会社		
[标]发明人	内山昭夫 田中慎介 瀧澤寛伸 平川克己 横井武司		
发明人	内山 昭夫 田中 慎介 瀧澤 寛伸 平川 克己 横井 武司		
IPC分类号	A61B1/00 A61B5/07 A61J3/07		
CPC分类号	A61B1/041 A61B1/00029 A61B1/00036 A61B1/00147 A61B5/073 A61B5/6879 A61B2560/0209		
FI分类号	A61B1/00.320.B A61B1/00.300.B A61B5/07 A61J3/07.A A61B1/00.C A61B1/00.610 A61B1/00.650 A61B1/00.654 A61B1/00.682 A61B1/00.718		
F-TERM分类号	4C038/CC03 4C038/CC07 4C038/CC08 4C047/NN19 4C047/NN20 4C061/AA03 4C061/BB02 4C061/CC06 4C061/GG13 4C061/JJ11 4C061/LL02 4C061/NN10 4C061/QQ09 4C061/RR02 4C061/RR26 4C061/UU06 4C061/UU08 4C161/AA03 4C161/BB02 4C161/CC06 4C161/DD07 4C161/FF15 4C161/GG13 4C161/GG28 4C161/JJ11 4C161/LL02 4C161/NN10 4C161/QQ09 4C161/RR02 4C161/RR26 4C161/UU06 4C161/UU08		
代理人(译)	酒井宏明		
审查员(译)	永井伸一		
其他公开文献	JP2007089893A5 JP2007089893A		
外部链接	Espacenet		

摘要(译)

要解决的问题：降低胶囊内窥镜电池的功耗。Z SOLUTION：用于保持胶囊内窥镜3的扣留装置5包括光学传感器73，构成控制器和复位电路的控制基板66，构成电磁驱动器的驱动器基板68，以及具有电磁体70的控制装置57。在光学传感器73检测到光的情况下，控制器驱动以预定的时间间隔控制电磁铁70，从而接通能够在胶囊内窥镜3中供电的引线开关14。通过这样的配置，胶囊内窥镜3仅被操作时需要观察时。Z

